

Заказ 200

Шкаф

Высота 2000 мм

Ширина 600 мм

Глубина 800 мм

Двустороннее обслуживание

Изм.	Кол.	Лист	№ док.	Подпись	Дата
Разработал		Кормильцев			
Проверил		Карелин			
Н. Контроль		Степанова			
Утвердил		Дмитриев			

НП268-32.0.16.Б ВО

СБ/Т/2Еz/4IPRSz/3HUB8

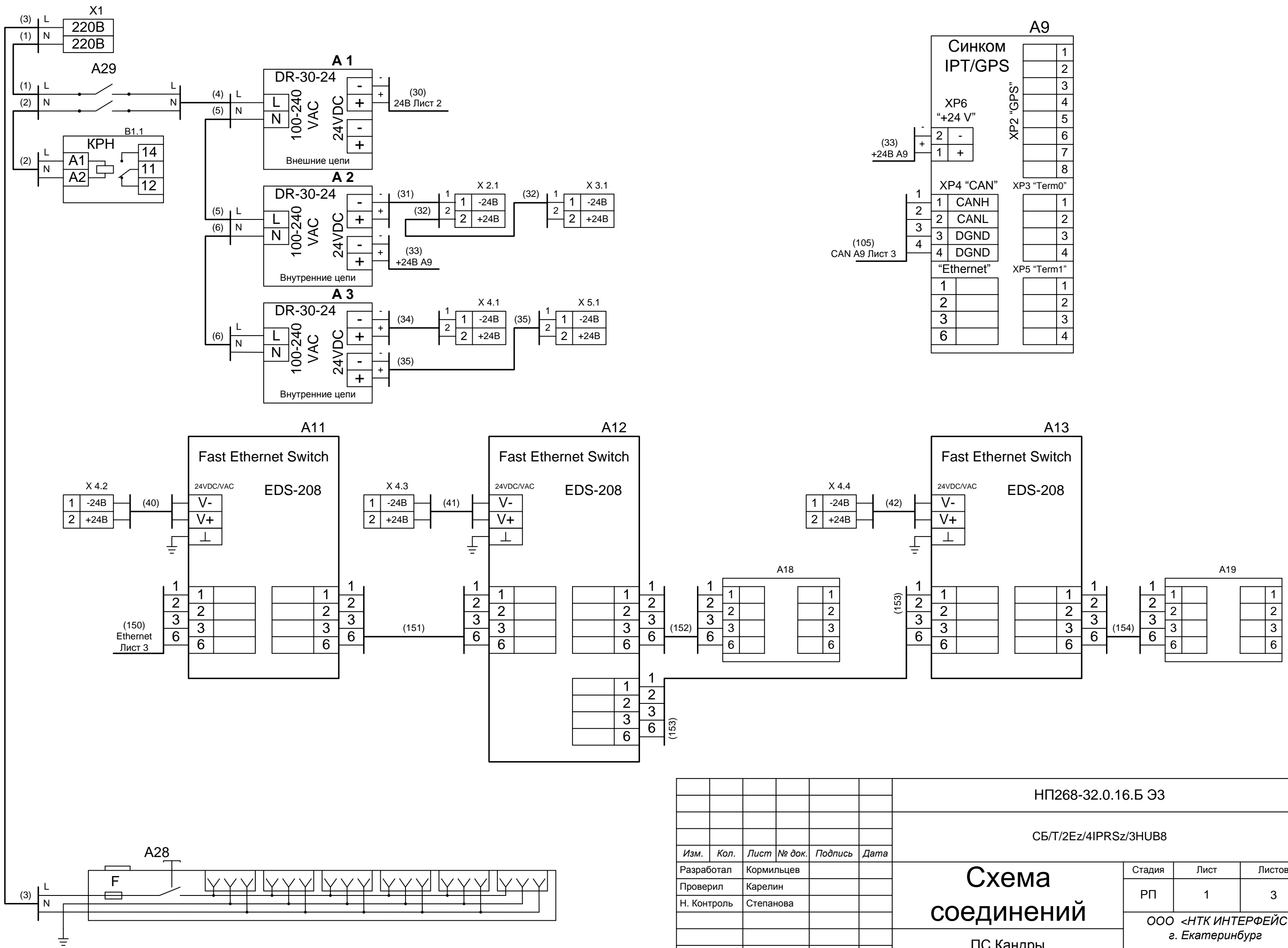
Общий вид

ПС Кандры

Стадия	Лист	Листов
РП	1	1

ООО <НТК ИНТЕРФЕЙС>
г. Екатеринбург
июль 2014 г.

Име. № подл.
Взам. инв. №
Подпись и дата



Заказ 200

Взам. инв. №

Подпись и дата

Инв. № подл.

						НП268-32.0.16.Б ЭЗ		
						СБ/Т/2Еz/4IPRSz/3HUB8		
Изм.	Кол.	Лист	№ док.	Подпись	Дата	<h1>Схема соединений</h1> <p>ПС Кандры</p>		
Разработал	Кормильцев							
Проверил	Карелин							
Н. Контроль	Степанова							
Утвердил	Дмитриев							
						Стадия	Лист	Листов
						РП	1	3
						ООО <НТК ИНТЕРФЕЙС> г. Екатеринбург июль 2014 г.		

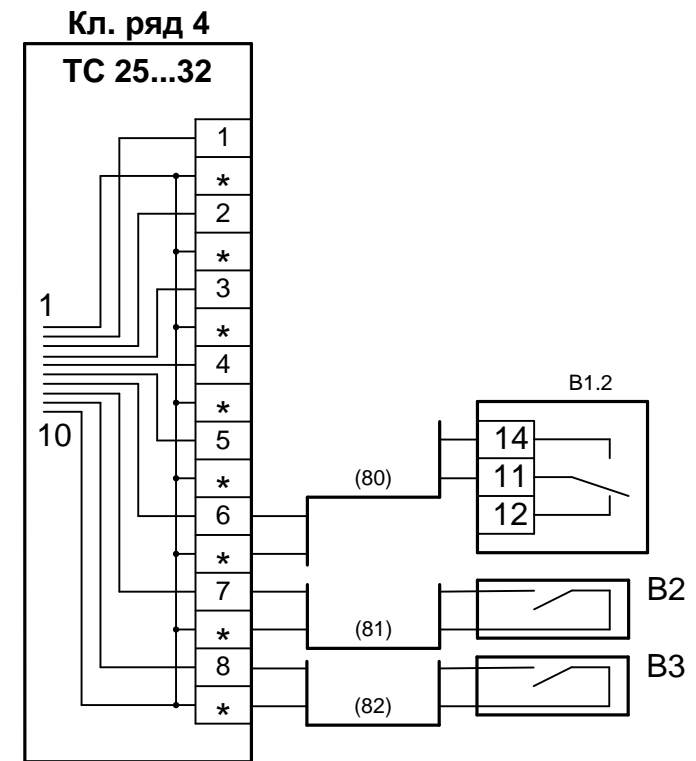
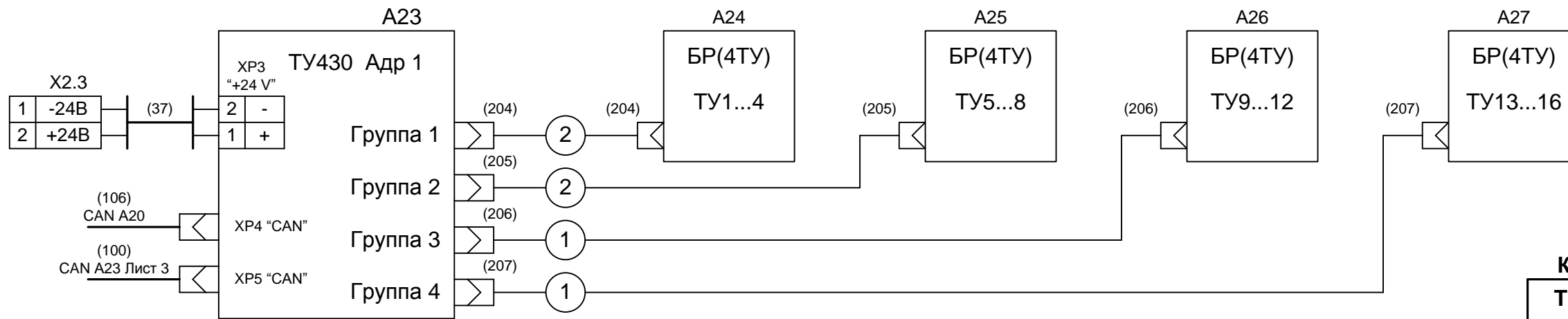
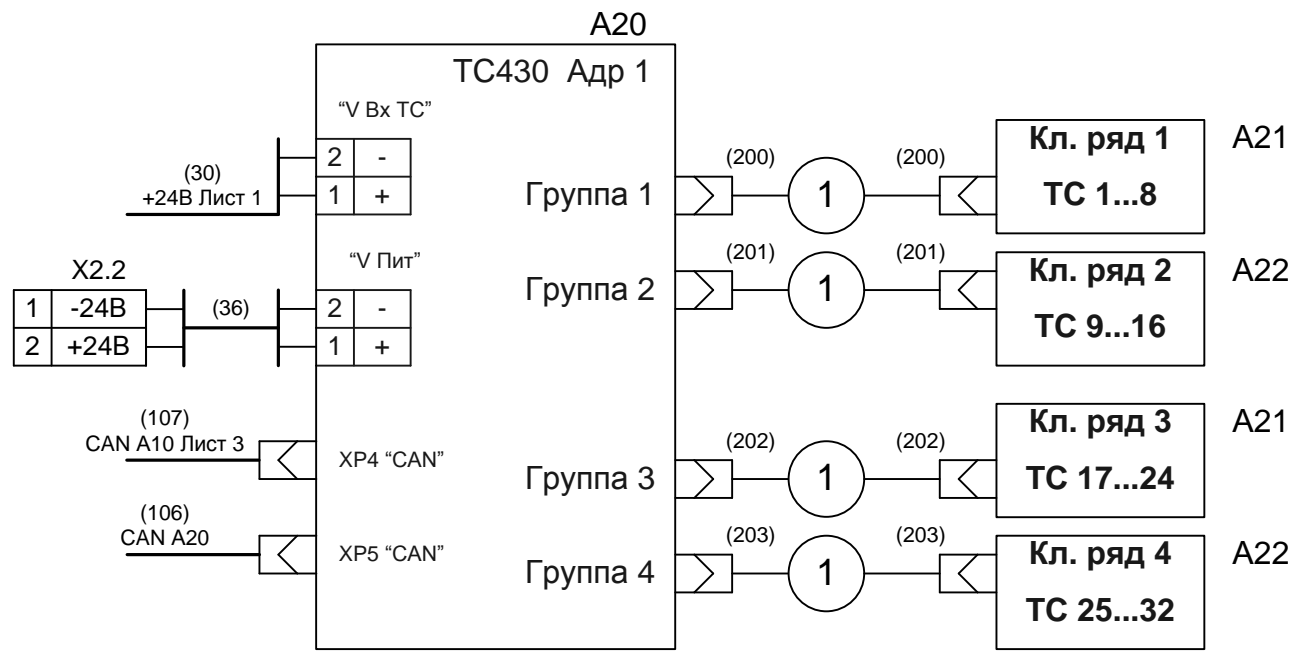


Схема кабеля 1

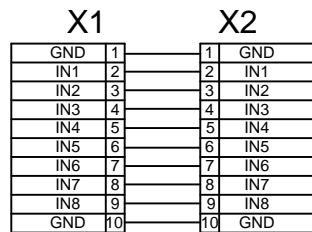


Схема кабеля 2

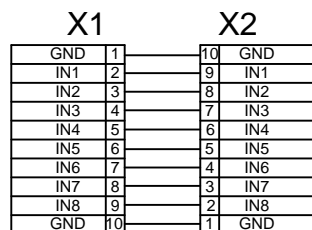
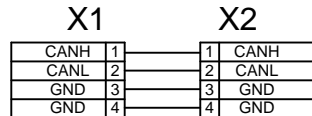


Схема кабеля CAN



Изм.	Кол.л	Лист	№док	Подп.	Дата

НП268-32.0.16.Б ЭЗ

Лист

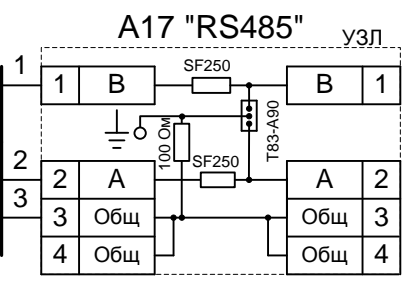
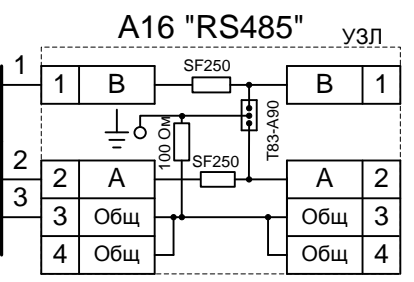
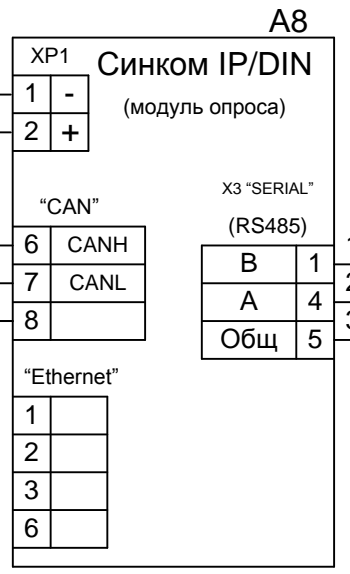
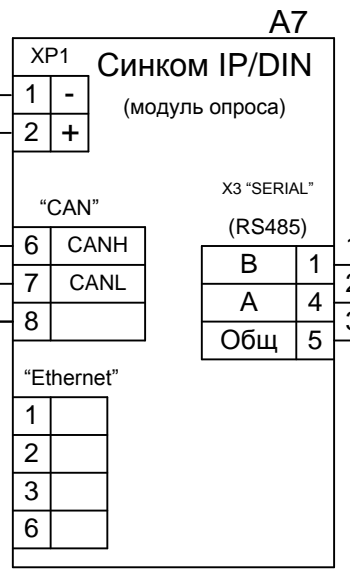
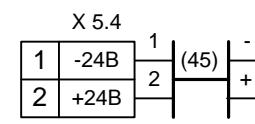
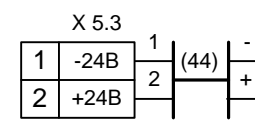
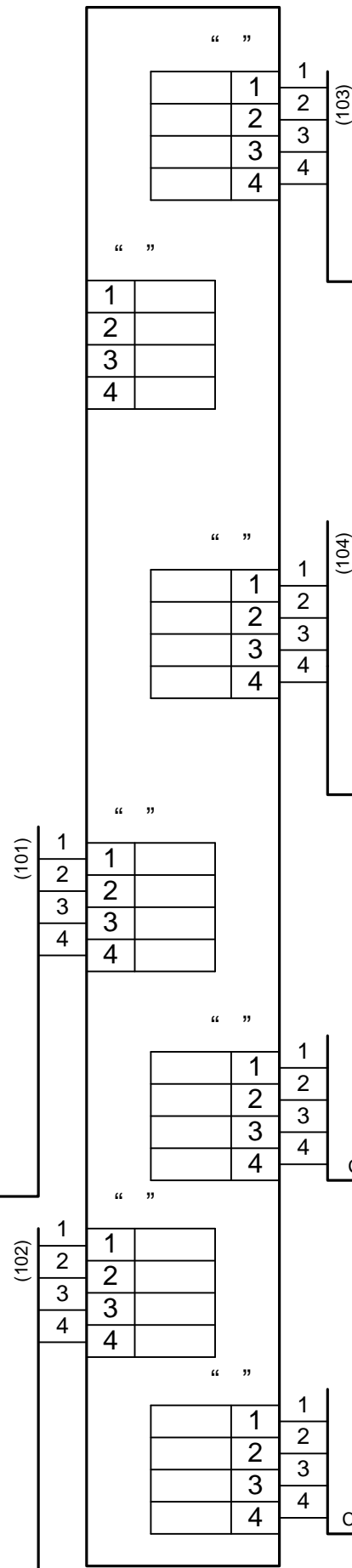
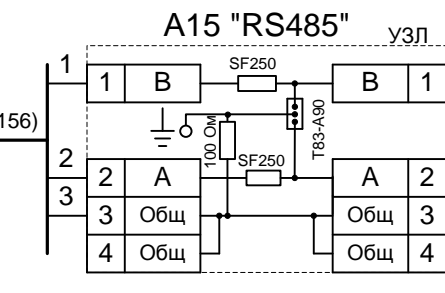
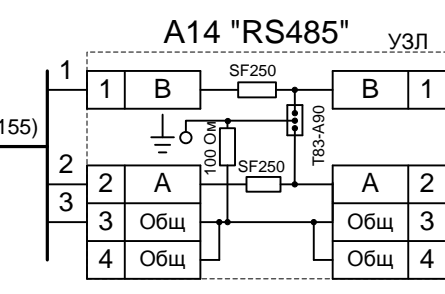
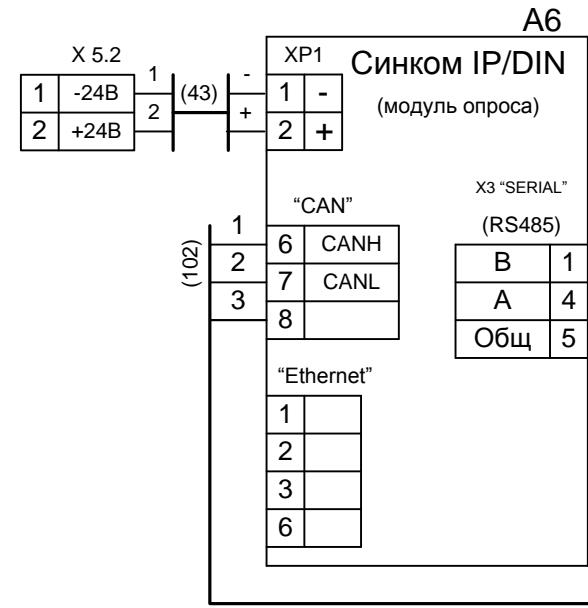
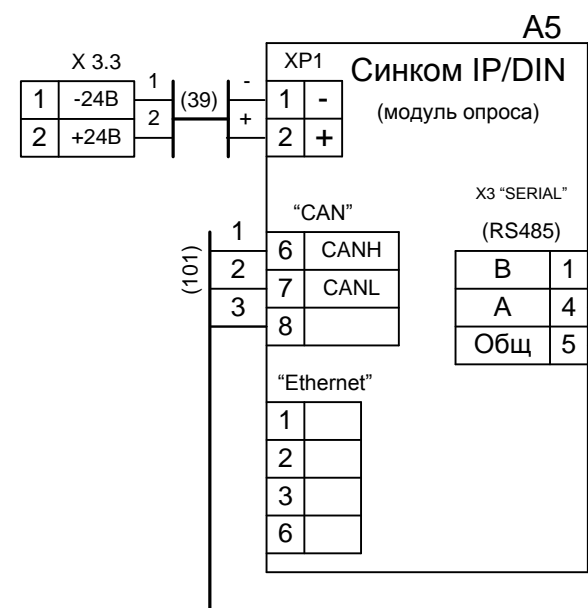
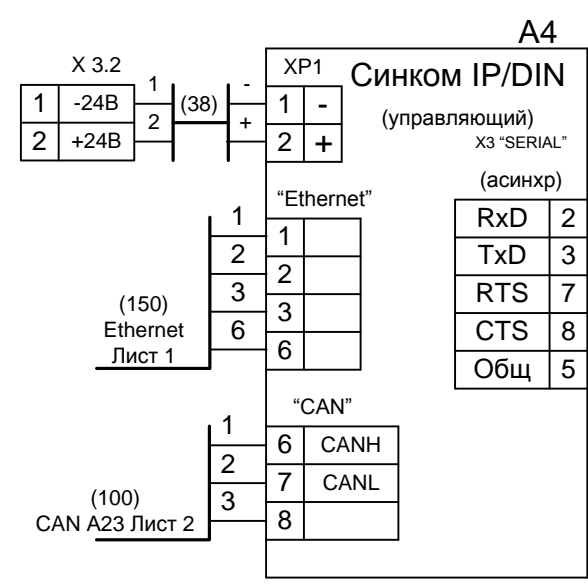
2

Взам. инв. №

Подпись и дата

Инв. № подл.

A10



(105) CAN A9 Лист 1

(107) CAN A10 Лист 2

Име. № подл.	Подпись и дата	Взам. инв. №

Изм.	Кол.л	Лист	№док	Подп.	Дата

Заказ 200

Клемник	Контакт	№ п/п	СИГНАЛ	Кабель / провод	Куда поступает
Кл. ряд 1 (ТС 1...8)	1	1	Общ.		
	*				
	2	2	Общ.		
	*				
	3	3	Общ.		
	*				
	4	4	Общ.		
	*				
	5	5	Общ.		
	*				
	6	6	Общ.		
	*				
	7	7	Общ.		
	*				
	8	8	Общ.		
	*				
Кл. ряд 2 (ТС 9...16)	1	9	Общ.		
	*				
	2	10	Общ.		
	*				
	3	11	Общ.		
	*				
	4	12	Общ.		
	*				
	5	13	Общ.		
	*				
	6	14	Общ.		
	*				
	7	15	Общ.		
	*				
	8	16	Общ.		
	*				

НП268-32.0.16.Б.ТС Э5

СБ/Т/2Еz/4IPRSz/3HUB8

Изм.	Кол.	Лист	№ док.	Подпись	Дата
Разработал				Кормильцев	
Проверил				Карелин	
Н. Контроль				Степанова	
Утвердил				Дмитриев	

Таблица подключения ТС

ПС Кандры

Стадия	Лист	Листов
РП	1	2
ООО <НТК ИНТЕРФЕЙС> г. Екатеринбурге июль 2014 г.		

Взам. инв. №

Подпись и дата

Инв. № подл.

Клемник	Контакт	№ п/п	СИГНАЛ	Кабель / провод	Куда поступает
Кл. ряд 3 (ТС 17...24)	1 *	17	Общ.		
	2 *				
	3 *	18	Общ.		
	4 *				
	5 *	19	Общ.		
	6 *				
	7 *	20	Общ.		
	8 *				
	9 *	21	Общ.		
	10 *				
11 *	22	Общ.			
12 *					
13 *	23	Общ.			
14 *					
15 *	24	Общ.			
16 *					
Кл. ряд 4 (ТС 25...32)	1 *	25	Общ.		
	2 *				
	3 *	26	Общ.		
	4 *				
	5 *	27	Общ.		
	6 *				
	7 *	28	Общ.		
	8 *				
	9 *	29	Общ.		
	10 *				
11 *	30	Общ.			
12 *					
13 *	31	Общ.			
14 *					
15 *	32	Общ.			
16 *					

Ине. № подл.	Подпись и дата	Взам. инв. №

Изм.	Кол.л	Лист	№док	Подп.	Дата

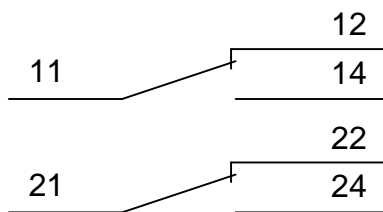
НП268-32.0.16.Б.ТС Э5

Лист

2

A24	1 Вкл		9 Вкл	A26
	1 Откл		9 Откл	
	2 Вкл		10 Вкл	
	2 Откл		10 Откл	
3 Вкл	11 Вкл			
3 Откл	11 Откл			
4 Вкл	12 Вкл			
4 Откл	12 Откл			
A25	5 Вкл		13 Вкл	A27
	5 Откл		13 Откл	
	6 Вкл		14 Вкл	
	6 Откл		14 Откл	
	7 Вкл		15 Вкл	
	7 Откл		15 Откл	
	8 Вкл		16 Вкл	
	8 Откл		16 Откл	

Выходные контакты реле Finder



НП268-32.0.16.Б.ТУ Э5

СБ/Т/2Еz/4IPRSz/3HUB8

Таблица подключения
ТУ

Стадия	Лист	Листов
РП	1	5
ООО <НТК ИНТЕРФЕЙС> г. Екатеринбург июль 2014 г.		

ПС Кандры

Име. № подл.	Подпись и дата	Взам. инв. №

Изм.	Кол.	Лист	№ док.	Подпись	Дата
Разработал				Кормильцев	
Проверил				Карелин	
Н. Контроль				Степанова	
Утвердил				Дмитриев	

		Коман да	Конт.	СИГНАЛ	Кабель / провод	Куда поступает	
Блок реле ТУ А24	Объект 1 ВКЛ	11					
		12					
		14					
		21					
		22					
		24					
	Объект 1 ОТКЛ	11					
		12					
		14					
		21					
		22					
		24					
	Объект 2 ВКЛ	11					
		12					
		14					
		21					
		22					
		24					
	Объект 2 ОТКЛ	11					
		12					
		14					
		21					
		22					
		24					
	Объект 3 ВКЛ	11					
		12					
		14					
		21					
22							
24							
Объект 3 ОТКЛ	11						
	12						
	14						
	21						
	22						
	24						
Объект 4 ВКЛ	11						
	12						
	14						
	21						
	22						
	24						
Объект 4 ОТКЛ	11						
	12						
	14						
	21						
	22						
	24						

Инв. № подл.	Подпись и дата	Взам. инв. №

Изм.	Кол. л.	Лист	№ док	Подп.	Дата

НП268-32.0.16.Б.ТУ Э5

		Коман да	Конт.	СИГНАЛ	Кабель / провод	Куда поступает	
Блок реле ТУ А25	Объект 5 ВКЛ	11					
		12					
		14					
		21					
		22					
		24					
	Объект 5 ОТКЛ	11					
		12					
		14					
		21					
		22					
		24					
	Объект 6 ВКЛ	11					
		12					
		14					
		21					
		22					
		24					
	Объект 6 ОТКЛ	11					
		12					
		14					
		21					
		22					
		24					
	Объект 7 ВКЛ	11					
		12					
		14					
		21					
		22					
		24					
	Объект 7 ОТКЛ	11					
		12					
		14					
		21					
		22					
		24					
	Объект 8 ВКЛ	11					
		12					
		14					
		21					
		22					
		24					
	Объект 8 ОТКЛ	11					
		12					
		14					
		21					
		22					
		24					

Инв. № подл.	Подпись и дата	Взам. инв. №

Изм.	Кол. л.	Лист	№ док	Подп.	Дата

НП268-32.0.16.Б.ТУ Э5

Инв. № подл. Подпись и дата Взам. инв. №

		Коман да	Конт.	СИГНАЛ	Кабель / провод	Куда поступает						
							Объект 9 ВКЛ	Объект 9 ОТКЛ	Объект 10 ВКЛ	Объект 10 ОТКЛ	Объект 11 ВКЛ	Объект 11 ОТКЛ
Блок реле ТУ А26							11					
							12					
							14					
							21					
							22					
							24					
							11					
							12					
							14					
							21					
							22					
							24					
							11					
							12					
							14					
							21					
							22					
							24					
							11					
							12					
							14					
							21					
							22					
							24					
11												
12												
14												
21												
22												
24												
11												
12												
14												
21												
22												
24												

		Коман да	Конт.	СИГНАЛ	Кабель / провод	Куда поступает					
Блок реле ТУ А27							Объект 13 ВКЛ	11			
								12			
								14			
								21			
								22			
								24			
							Объект 13 ОТКЛ	11			
								12			
								14			
								21			
								22			
								24			
							Объект 14 ВКЛ	11			
								12			
								14			
								21			
								22			
								24			
							Объект 14 ОТКЛ	11			
								12			
								14			
								21			
								22			
								24			
							Объект 15 ВКЛ	11			
								12			
								14			
								21			
								22			
								24			
							Объект 15 ОТКЛ	11			
								12			
								14			
								21			
								22			
								24			
							Объект 16 ВКЛ	11			
								12			
								14			
								21			
								22			
								24			
							Объект 16 ОТКЛ	11			
								12			
								14			
								21			
								22			
								24			

Инв. № подл.	Подпись и дата	Взам. инв. №

Изм.	Кол. л.	Лист	Недок	Подп.	Дата

НП268-32.0.16.Б.ТУ Э5